



Symway

Каталог устройств



SIP

SIP-телефония



FXS

аналоговые телефоны



AUX

линейные выходы



FWC

линии АДАСЭ



VoIP

VoIP-транки



GSM

GSM-линии



FXO

городские линии



E1

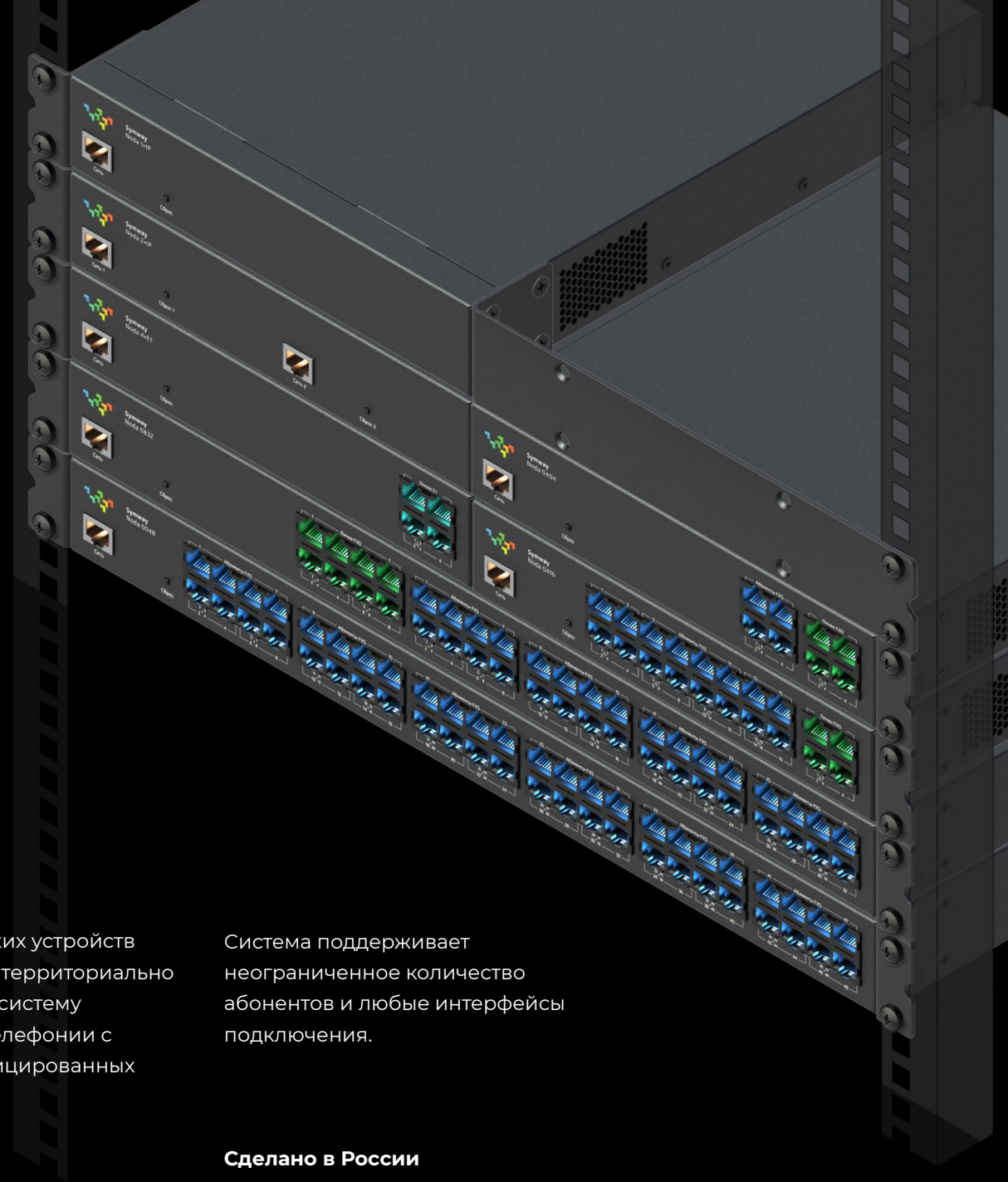
E1-транки

Симвэй — первая в мире пиринговая система унифицированных коммуникаций. Эта децентрализованная отказоустойчивая система разработана для государственных структур и бизнеса любого масштаба: от малых предприятий до крупнейших корпораций.

Всего из нескольких устройств можно выстроить территориально распределенную систему корпоративной телефонии с функциями унифицированных коммуникаций.

Система поддерживает неограниченное количество абонентов и любые интерфейсы подключения.

**Сделано в России
для всего мира.**

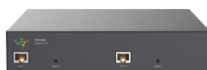


Линейка Symway Noda



Название	Noda 0048	Noda 0832	Noda 0416	Noda 0404
Артикул	CA230RU	CA221RU	CB203RU	CB204RU
Общее назначение	Узел сети Symway, гибридная АТС			
Специальное назначение	Шлюз FXS	Шлюз FXS/FXO	Шлюз FXS/FXO	Шлюз FXS/FXO
Порты FXS	48	32	16	4
Порты FXO	—	8	4	4
SIP-абоненты*	до 400	до 400	до 400	до 400
Одновременные разговоры	100	100	100	100
IP-транки (сессии)	100	100	100	100
Потоки E1	—	—	—	—
Линии FWC	—	—	—	—
Масштабирование	Неограниченное. Устройства Symway образуют единую систему унифицированных коммуникаций			
Сеть	Ethernet 10/100/1000Base-T, Static IP, DHCP QoS			
Протоколы	SIP (RFC3261), IAX2			
Транспорт	UDP, TCP, TLS			
Кодеки	G.711, G.729, G.722, GSM, iLBC, Speex, Opus			
Запись разговоров	Сплошная/выборочная, 2000 часов на внутренний SSD 120GB с возможностью выгрузки на внешний FTP-сервер			
Факс	T.30			
Электропитание	От сети переменного тока 220В. Под заказ возможна установка блока питания по постоянному току на 18-75В			
Управление	Web-администрирование в составе всего кластера			
Габариты корпуса, мм	440×245×44	440×245×44	220×280×44	220×280×44
Вес, г	3200	3200	1900	1900

Линейка Symway Noda



Название	Noda IP	Noda 2IP	Noda 4E1	Noda DAC8	Noda 8FWC
Артикул	CB206RU	CB207RU	CB205RU	CB208RU	CB210RU
Общее назначение	IP-ATC, узел сети Symway		Узел сети Symway, гибридная ATC		
Специальное назначение	—	—	Линии E1	Аналоговые линейные выходы	Линии FWC (АДАСЭ)
SIP-абоненты*	до 400	до 800	до 400	до 400	до 400
Одновременные разговоры	100	200	120	100	100
IP-транки	100	200	100	100	100
Потоки E1	—	—	4	—	—
Линии FWC (АДАСЭ)	—	—	—	—	8
Линейные выходы	—	—	—	8	—
Масштабирование	Неограниченное. Symway устройства образуют единую сеть унифицированных коммуникаций				
Сеть	Ethernet 10/100/1000Base-T, Static IP, DHCP QoS				
Протоколы	SIP (RFC3261), IAX2				
Транспорт	UDP, TCP, TLS				
Кодеки	G.711, G.729, G.722, GSM, iLBC, Speex, Opus				
Запись разговоров	Сплошная/выборочная, 2000 часов на внутренний SSD 120GB с возможностью выгрузки на внешний FTP-сервер				
Факс	T.30				
Электропитание	От сети переменного тока 220В. Под заказ возможна установка блока питания по постоянному току на 18-75В				
Управление	Web-администрирование в составе всего кластера				
Габариты корпуса, мм	220×280×44	220×280×44	220×280×44	220×280×44	220×280×44
Вес, г	1900	1900	1900	1900	1900

Линейка Symway Hybrid



Название	Hybrid SZ1900 GSM	Hybrid SZ1828	Hybrid SZ1900 E1	Hybrid 1603
Артикул	AB100RU	AC100RU	AD100RU	AA132RU
Общее назначение	Узел сети Symway, гибридная АТС			
Специальное назначение	Шлюз GSM/FXO	Шлюз FXS/ FXO	Линии E1	Шлюз FXS/FXO
Порты FXS	—	2	—	48
Порты FXO	2	4	—	12
SIP-абоненты*	до 300	до 300	до 300	до 300
Одновременные разговоры	50	50	50	50
IP-транки (сессии)	50	50	50	50
Потоки E1	—	—	4	—
GSM-транки	2	—	—	—
Масштабирование	Неограниченное. Устройства Symway образуют единую систему унифицированных коммуникаций			
Сеть	Ethernet 10/100/1000Base-T, Static IP, DHCP QoS			
Протоколы	SIP (RFC3261), IAX2			
Транспорт	UDP, TCP, TLS			
Кодеки	G.711, G.729, G.722, GSM, iLBC, Speex, Opus			
Запись разговоров	Сплошная/выборочная, 200 часов на внутреннюю eMMC 8GB с возможностью выгрузки на внешний FTP-сервер			
Факс	T.30, T38			
Электропитание	От сети переменного тока 220В. Под заказ возможна установка блока питания по постоянному току на 18-75В			
Управление	Web-администрирование в составе всего кластера			
Статус производства	Снят с производства	Заменен на аналог из линейки Noda	Заменен на аналог из линейки Noda	Заменен на аналог из линейки Noda

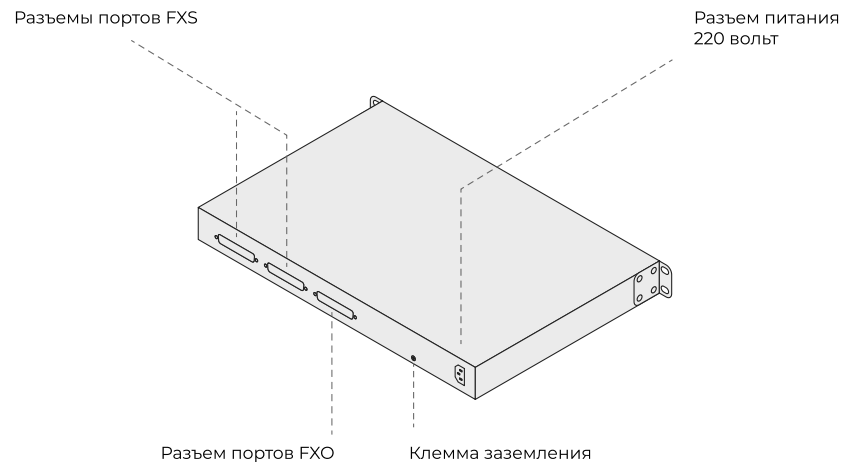
*Количество возможных регистраций SIP-клиентов



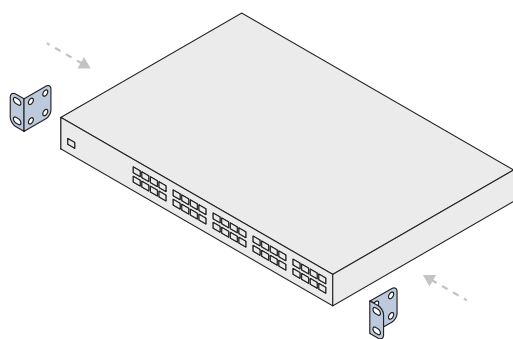
Symway

Noda 0832

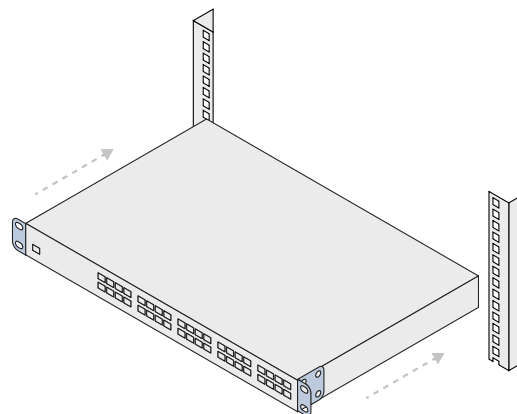




Кронштейн тип 1 — 2 шт



1



Монтаж в стойку

2

Линейка пиринговых АТС

Noda

Модель/артикул	Noda 0832/CA221RU
Количество одновременных разговоров	100
Порты FXO для подключения к городской телефонной станции	8
Порты FXS для подключения аналоговых телефонов сотрудников	32
SIP-абоненты*	до 400
Количество одновременных SIP-вызовов в транках	100
Масштабирование в составе кластера пиринговой системы унифицированных коммуникаций Symway®	Неограниченное
Запись разговоров	Сплошная/выборочная, 2000 часов на внутренний SSD 120GB с возможностью выгрузки на внешний FTP-сервер
Протоколы IP-телефонии	SIP (RFC3262), IAX2
Кодеки	G.711, G.729, G.722, GSM, iLBC, Speex, Opus
Сеть	10/100/1000Base-T
Факс	T.30, T.38
Питание	От сети переменного тока 220В
Потребляемая мощность	17 Вт — состояние покоя 30 Вт — средняя нагрузка 85 Вт — максимальная нагрузка
Габариты	440×245×44 мм — корпус устройства 485×245×44 мм — корпус с кронштейнами крепления в стойку 490×340×90 мм — комплект поставки в упаковочной коробке
Вес	3200 г — с кронштейнами крепления в стойку 3900 г — комплект поставки
Комплект поставки	Основной блок устройства — 1 шт, уголки с винтами для крепления в шкаф или стойку 19" — 2 компл., кабель питания 220В — 1 шт, патчкорд — 1 шт, упаковочная коробка из картона

*Количество возможных регистраций SIP-клиентов



Symway

Noda 0048



Ethernet

Порты FXS



К другим узлам кластера Symway



до 400
SIP-абонентов*



100
VoIP-транков



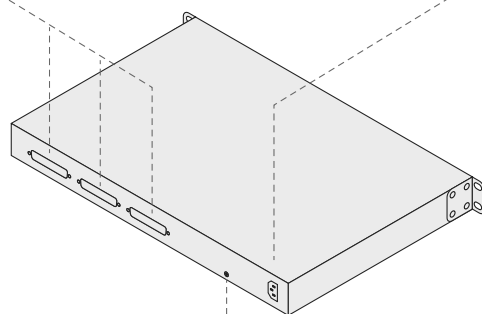
48
аналоговых телефонов



100
одновременных разговоров

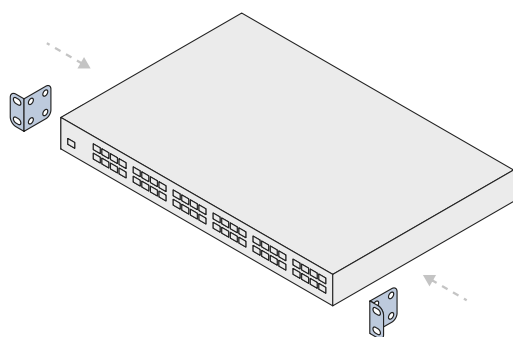
Разъемы портов FXS

Разъем питания
220 вольт

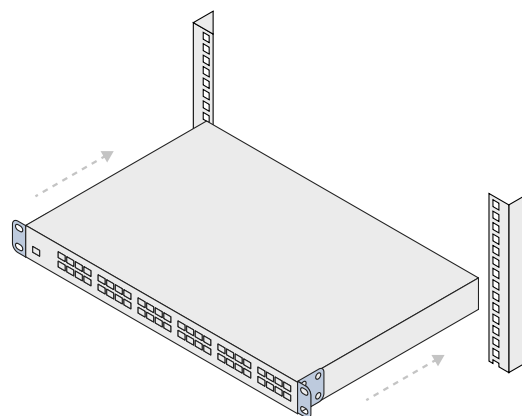


Клемма заземления

Кронштейн
тип 1 - 2 шт



1



Монтаж в стойку

2

Линейка пиринговых АТС

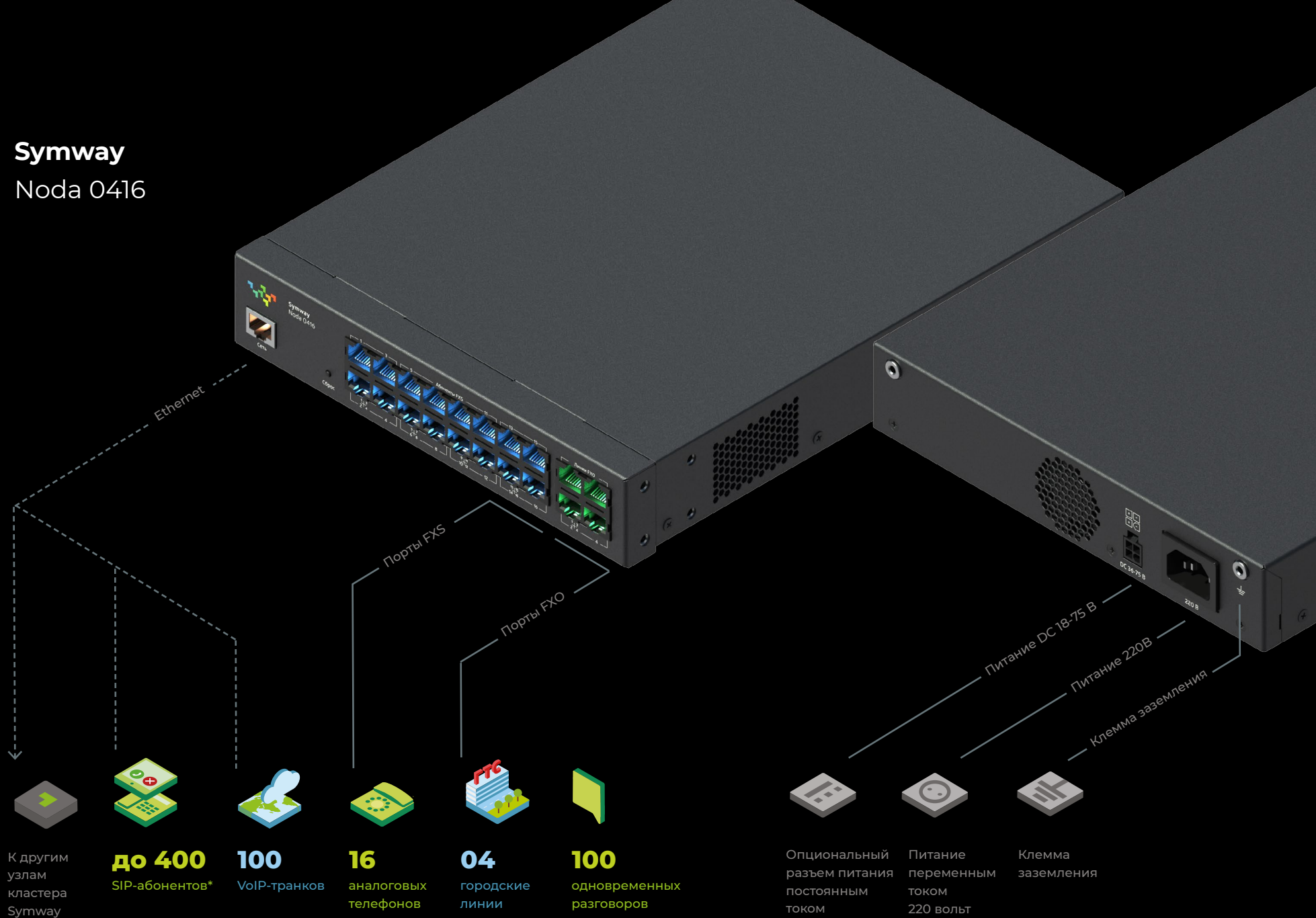
Noda

Модель/артикул	Noda 0048/CA230RU
Количество одновременных разговоров	100
Порты FXO для подключения к городской телефонной станции	0
Порты FXS для подключения аналоговых телефонов сотрудников	48
SIP-абоненты*	до 400
Количество одновременных SIP-вызовов в транках	100
Масштабирование в составе кластера пиринговой системы унифицированных коммуникаций Symway®	Неограниченное
Запись разговоров	Сплошная/выборочная, 2000 часов на внутренний SSD 120GB с возможностью выгрузки на внешний FTP-сервер
Протоколы IP-телефонии	SIP (RFC3262), IAX2
Кодеки	G.711, G.729, G.722, GSM, iLBC, Speex, Opus
Сеть	10/100/1000Base-T
Факс	T.30, T.38
Питание	От сети переменного тока 220В
Потребляемая мощность	17 Вт — состояние покоя 35 Вт — средняя нагрузка 90 Вт — максимальная нагрузка
Габариты	440×245×44 мм — корпус устройства 485×245×44 мм — корпус с кронштейнами крепления в стойку 490×340×90 мм — комплект поставки в упаковочной коробке
Вес	3200 г — с кронштейнами крепления в стойку 3900 г — комплект поставки
Комплект поставки	Основной блок устройства — 1 шт, уголки с винтами для крепления в шкаф или стойку 19" — 2 компл., кабель питания 220В — 1 шт, патчкорд — 1 шт, упаковочная коробка из картона

*Количество возможных регистраций SIP-клиентов



Symway Noda 0416



К другим узлам кластера Symway

до 400
SIP-абонентов*

100
VoIP-транков

16
аналоговых телефонов

04
городские линии

100
одновременных разговоров

Оptionальный разъем питания постоянным током

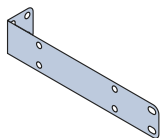
Питание переменным током 220 вольт

Клемма заземления

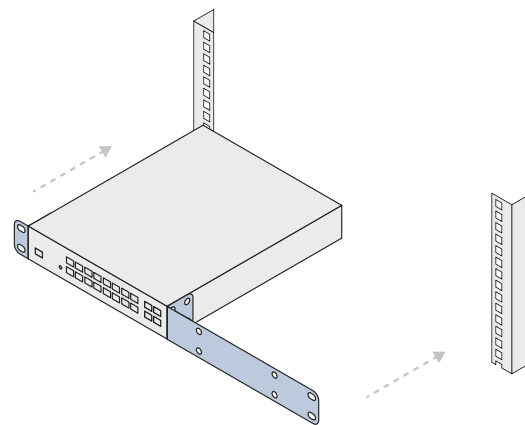
Кронштейн
тип 1



Кронштейн
тип 2

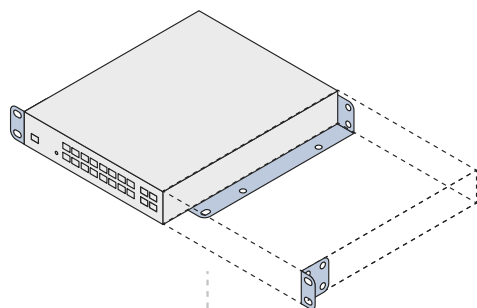


1

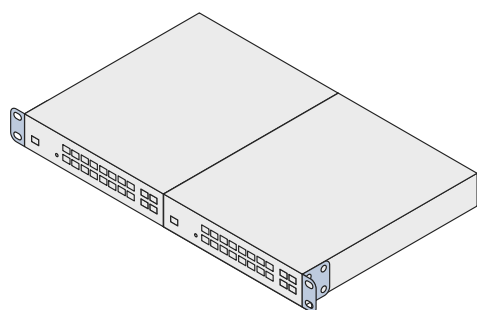


Монтаж в стойку одного
устройства с использованием
кронштейнов типа 1 и 2

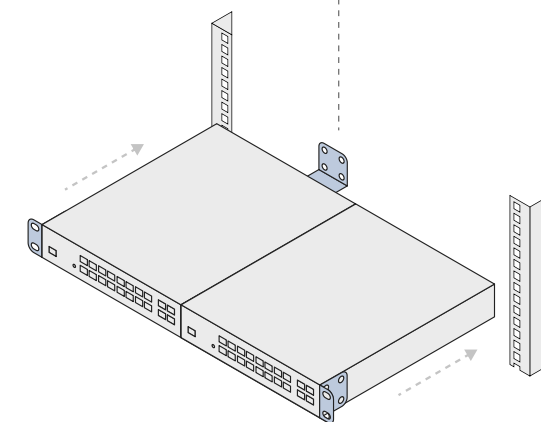
2



Второй кронштейн типа 2
используется для фиксации
кабелей



3



Монтаж в стойку тандема
устройств

4

Линейка пиринговых АТС

Noda

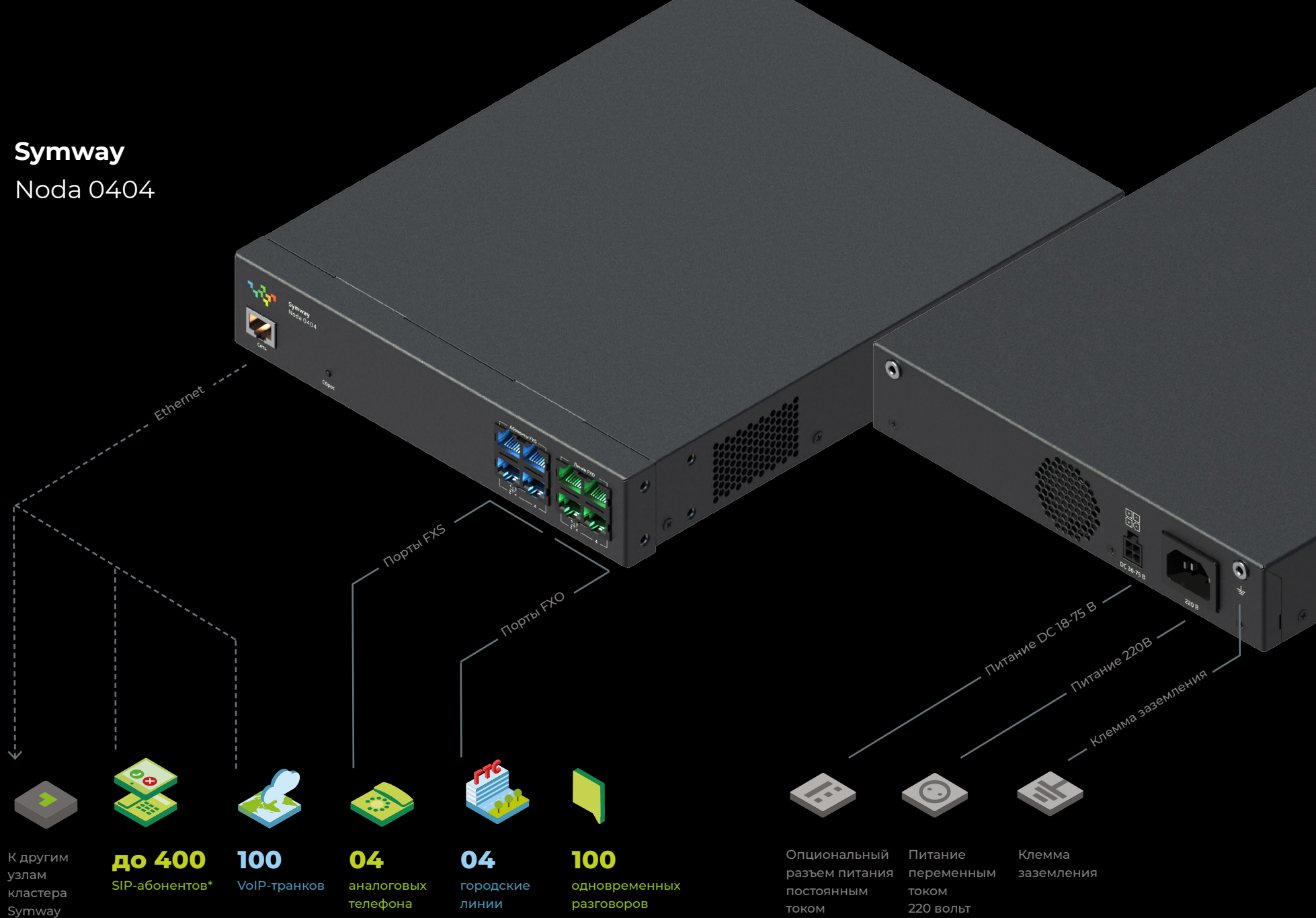
Модель/артикул	Noda 0416/CB203RU
Количество одновременных разговоров	100
Порты FXO для подключения к городской телефонной станции	4
Порты FXS для подключения аналоговых телефонов сотрудников	16
SIP-абоненты*	до 400
Количество одновременных SIP-вызовов в транках	100
Масштабирование в составе кластера пиринговой системы унифицированных коммуникаций Symway®	Неограниченное
Запись разговоров	Сплошная/выборочная, 2000 часов на внутренний SSD 120GB с возможностью выгрузки на внешний FTP-сервер
Протоколы IP-телефонии	SIP (RFC3262), IAX2
Кодеки	G.711, G.729, G.722, GSM, iLBC, Speex, Opus
Сеть	10/100/1000Base-T
Факс	T.30, T.38
Питание	От сети переменного тока 220В
Потребляемая мощность	7 Вт — состояние покоя 12 Вт — средняя нагрузка 20 Вт — максимальная нагрузка
Габариты	220×280×44 мм — корпус устройства 485×245×44 мм — с кронштейнами крепления в стойку, в тандеме
Вес	1900 г — с кронштейнами крепления в стойку 2300 г — комплект поставки
Комплект поставки	Основной блок устройства — 1 шт, уголки с винтами для крепления в шкаф или стойку 19" — 2 компл., кабель питания 220В — 1 шт, патчкорд — 1 шт, упаковочная коробка из картона

*Количество возможных регистраций SIP-клиентов



Symway

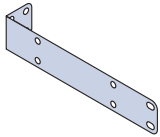
Noda 0404



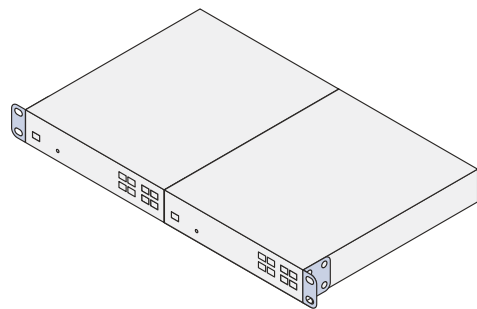
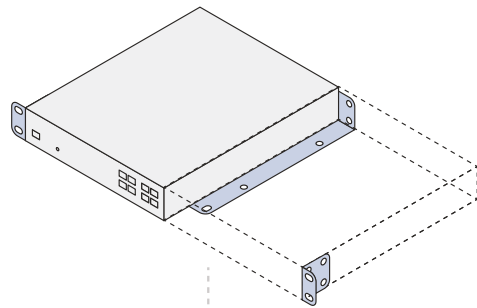
Кронштейн
тип 1



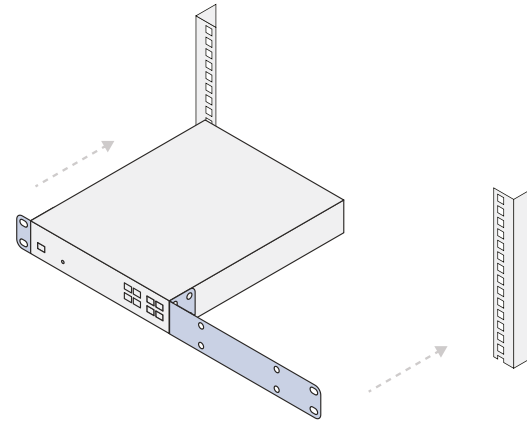
Кронштейн
тип 2



1



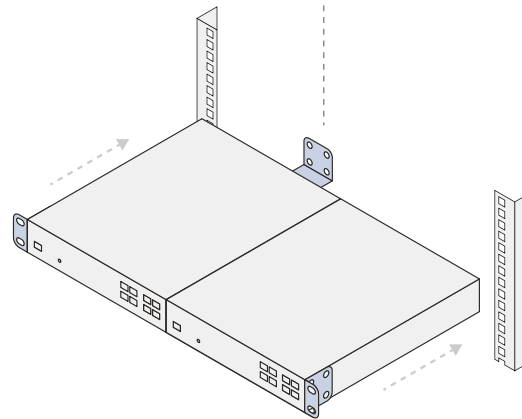
3



Монтаж в стойку одного
устройства с использованием
кронштейнов типа 1 и 2

2

Второй кронштейн типа 2
используется для фиксации
кабелей



Монтаж в стойку тандема
устройств

4

Линейка пиринговых АТС

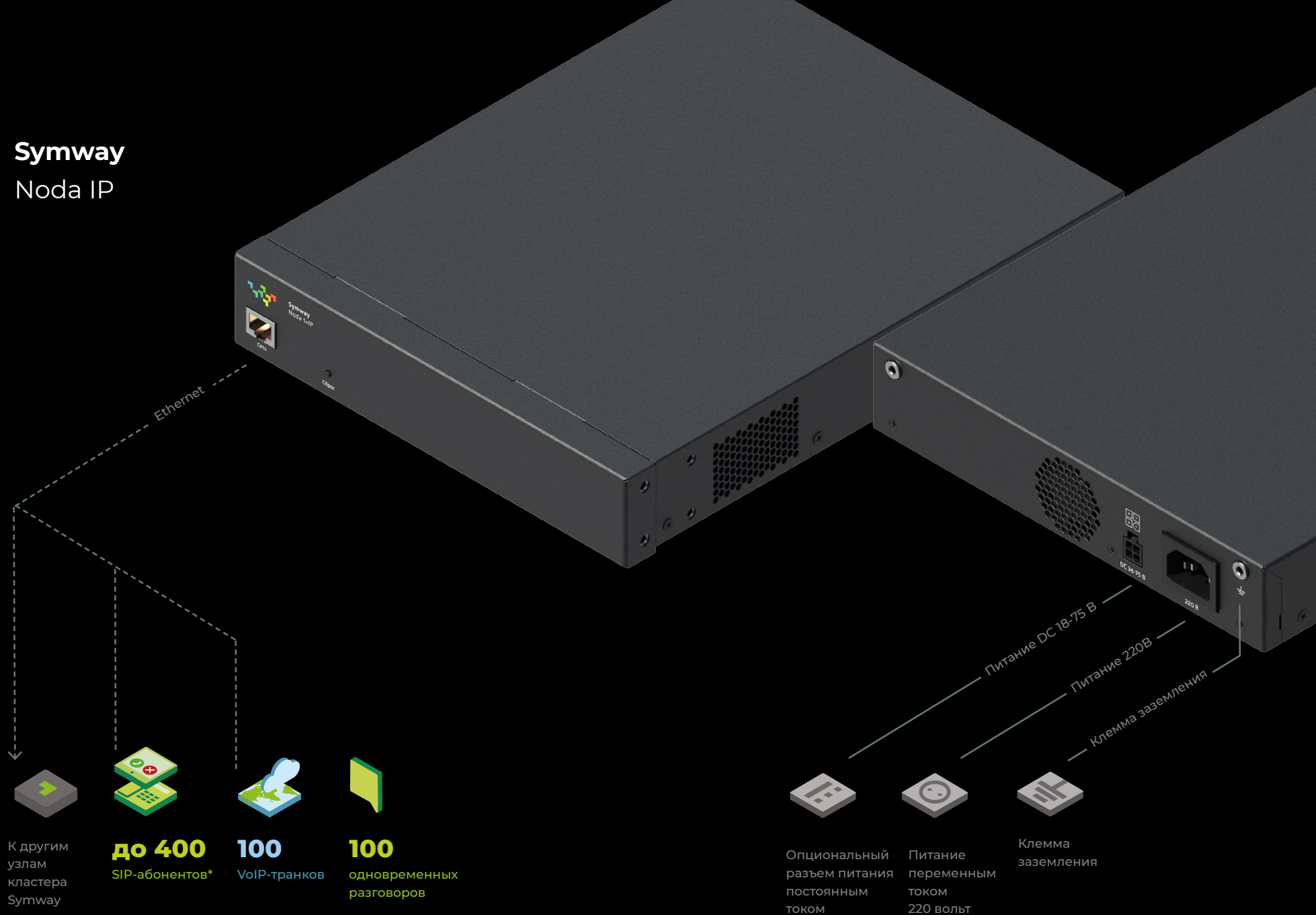
Noda

Модель/артикул	Noda 0404/CB204RU
Количество одновременных разговоров	100
Порты FXO для подключения к городской телефонной станции	4
Порты FXS для подключения аналоговых телефонов сотрудников	4
SIP-абоненты*	до 400
Количество одновременных SIP-вызовов в транках	100
Масштабирование в составе кластера пиринговой системы унифицированных коммуникаций Symway®	Неограниченное
Запись разговоров	Сплошная/выборочная, 2000 часов на внутренний SSD 120GB с возможностью выгрузки на внешний FTP-сервер
Протоколы IP-телефонии	SIP (RFC3262), IAX2
Кодеки	G.711, G.729, G.722, GSM, iLBC, Speex, Opus
Сеть	10/100/1000Base-T
Факс	T.30, T.38
Питание	От сети переменного тока 220В
Потребляемая мощность	7 Вт — состояние покоя 10 Вт — средняя нагрузка 18 Вт — максимальная нагрузка
Габариты	220×280×44 мм — корпус устройства 485×245×44 мм — с кронштейнами крепления в стойку, в тандеме
Вес	1900 г — с кронштейнами крепления в стойку 2300 г — комплект поставки
Комплект поставки	Основной блок устройства — 1 шт, уголки с винтами для крепления в шкаф или стойку 19" — 2 компл., кабель питания 220В — 1 шт, патчкорд — 1 шт, упаковочная коробка из картона

*Количество возможных регистраций SIP-клиентов



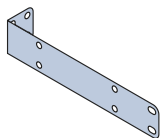
Symway Noda IP



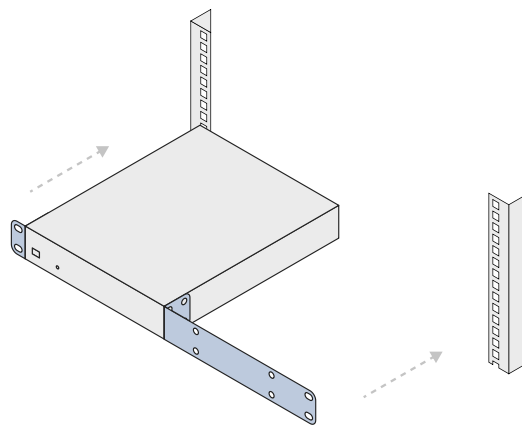
Кронштейн
тип 1



Кронштейн
тип 2

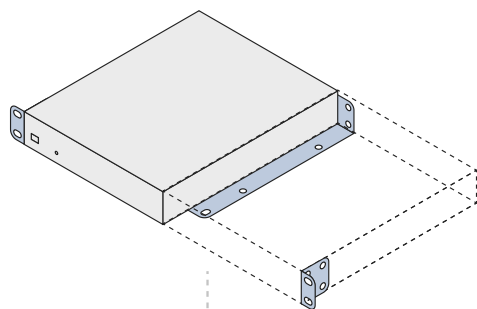


1

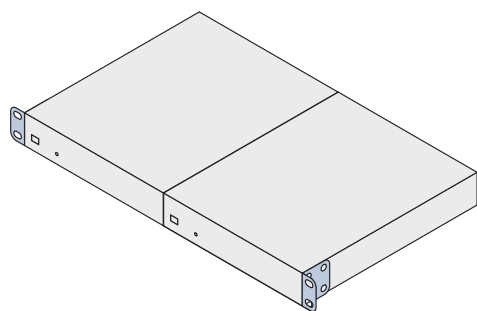


Монтаж в стойку одного
устройства с использованием
кронштейнов типа 1 и 2

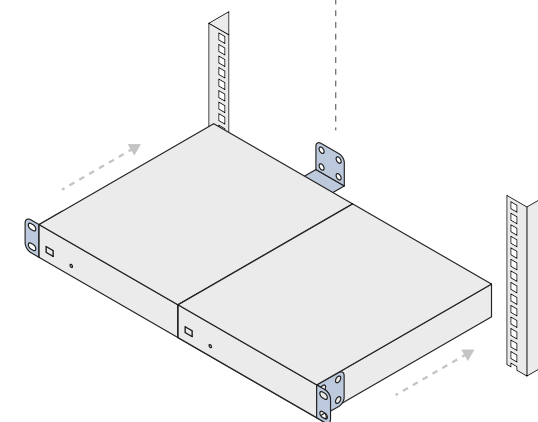
2



Второй кронштейн типа 2
используется для фиксации
кабелей



3



Монтаж в стойку тандема
устройств

4

Линейка пиринговых АТС

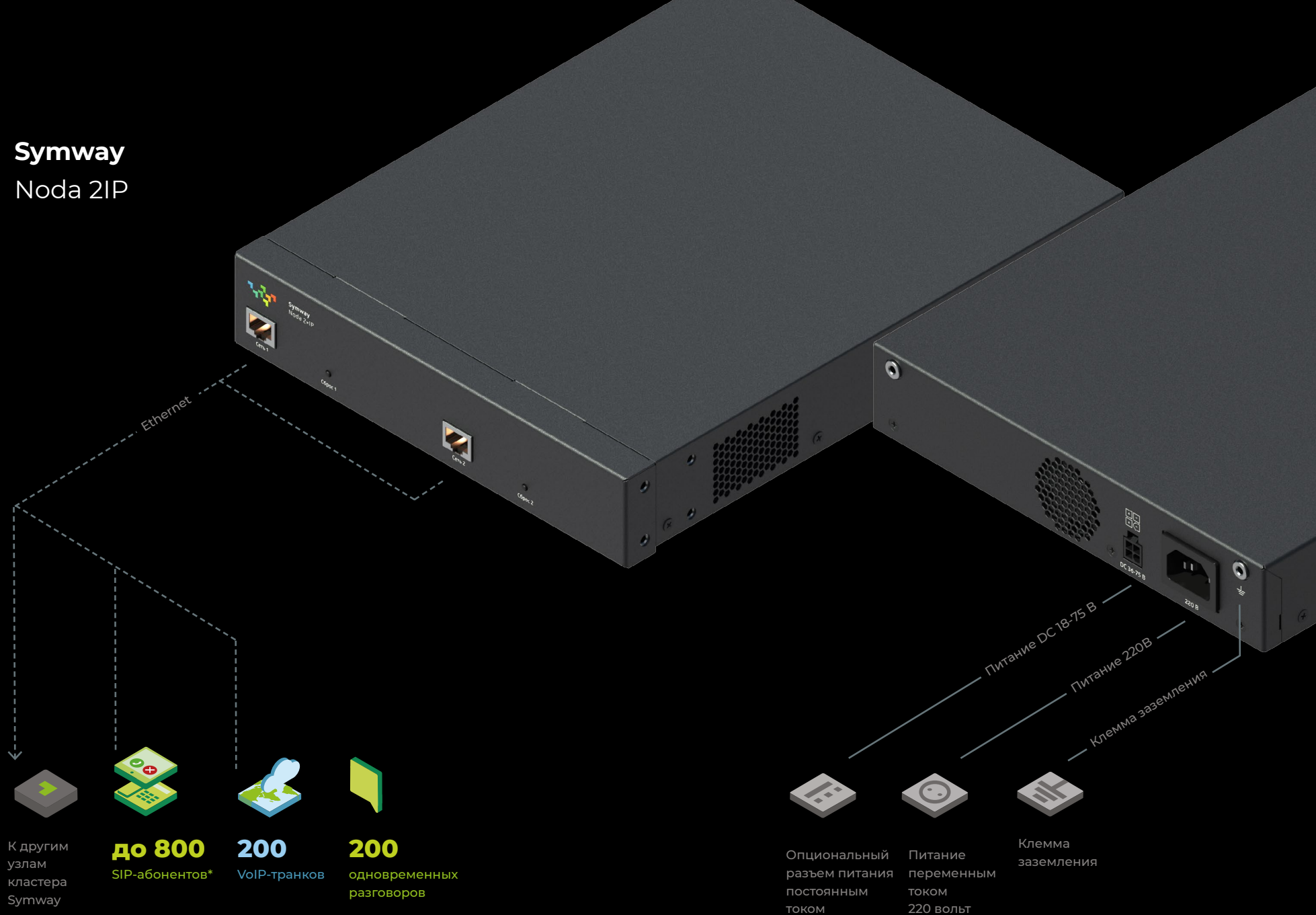
Noda

Модель/артикул	Noda IP/CB206RU
Количество одновременных разговоров	100
SIP-абоненты*	до 400
Количество одновременных SIP-вызовов в транках	100
Масштабирование в составе кластера пиринговой системы унифицированных коммуникаций Symway®	Неограниченное
Запись разговоров	Сплошная/выборочная, 2000 часов на внутренний SSD 120GB с возможностью выгрузки на внешний FTP-сервер
Протоколы IP-телефонии	SIP (RFC3262), IAX2
Кодеки	G.711, G.729, G.722, GSM, iLBC, Speex, Opus
Сеть	10/100/1000Base-T
Факс	T.30, T.38
Питание	От сети переменного тока 220В
Потребляемая мощность	5 Вт — состояние покоя 7 Вт — средняя нагрузка 10 Вт — максимальная нагрузка
Габариты	220×280×44 мм — корпус устройства 485×245×44 мм — с кронштейнами крепления в стойку, в тандеме
Вес	1900 г — с кронштейнами крепления в стойку 2300 г — в транспортной упаковке
Комплект поставки	Основной блок устройства — 1 шт, уголки с винтами для крепления в шкаф или стойку 19" и для объединения устройств в тандем — 2 компл., кабель питания 220В — 1 шт, патчкорд — 1 шт, упаковочная коробка из картона

*Количество возможных регистраций SIP-клиентов



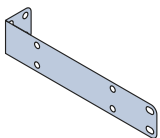
Symway Noda 2IP



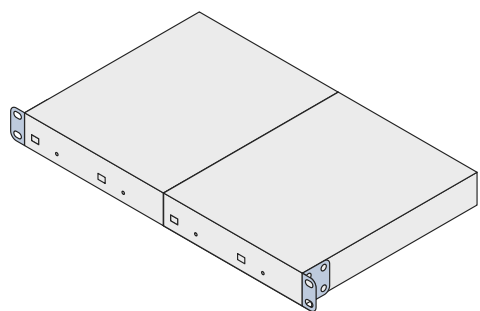
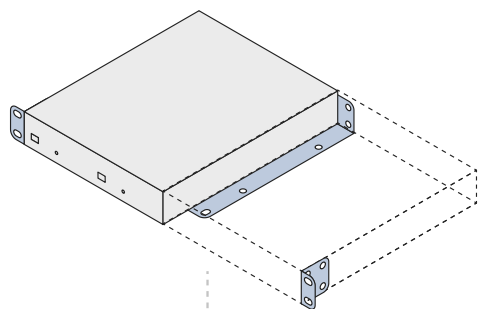
Кронштейн
тип 1



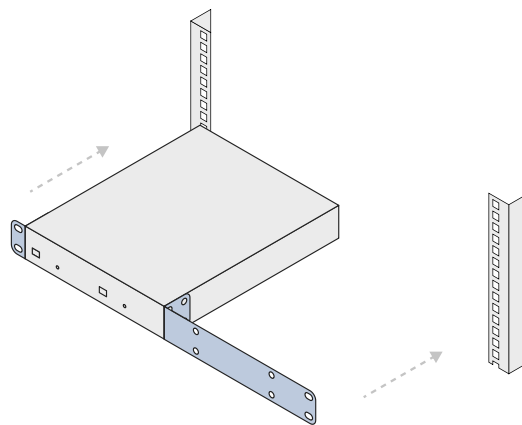
Кронштейн
тип 2



1



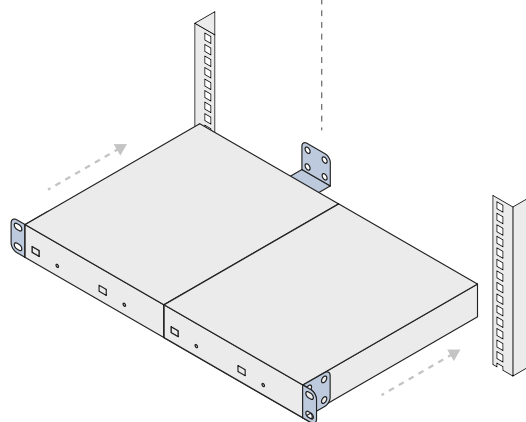
3



Монтаж в стойку одного
устройства с использованием
кронштейнов типа 1 и 2

2

Второй кронштейн типа 2
используется для фиксации
кабелей



Монтаж в стойку тандема
устройств

4

Линейка пиринговых АТС

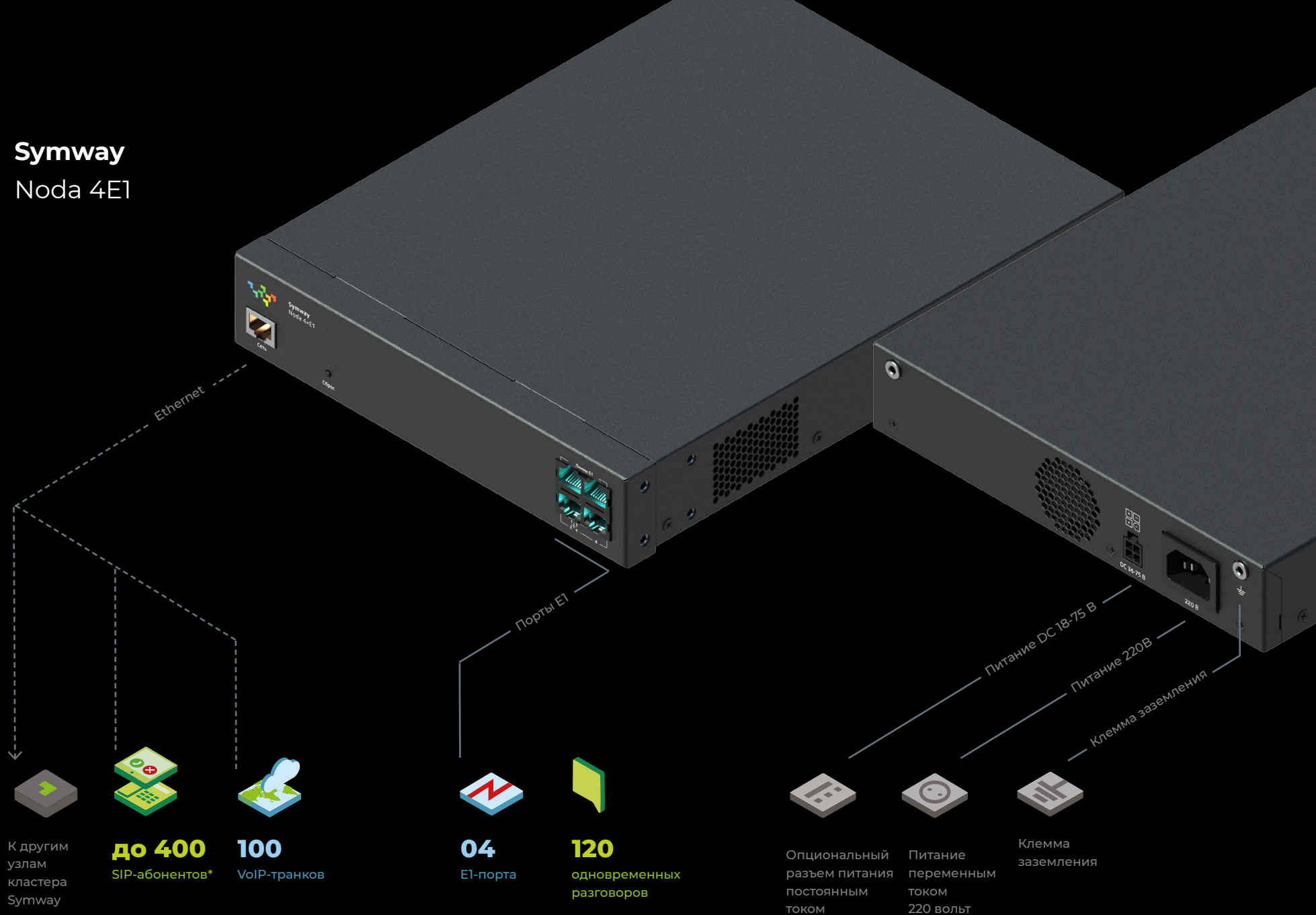
Noda

Модель/артикул	Noda 2IP/CB207RU
Количество одновременных разговоров	200
SIP-абоненты*	до 800
Количество одновременных SIP-вызовов в транках	200
Масштабирование в составе кластера пиринговой системы унифицированных коммуникаций Symway®	Неограниченное
Запись разговоров	Сплошная/выборочная, 2000 часов на внутренний SSD 120GB с возможностью выгрузки на внешний FTP-сервер
Протоколы IP-телефонии	SIP (RFC3262), IAX2
Кодеки	G.711, G.729, G.722, GSM, iLBC, Speex, Opus
Сеть	2 порта Ethernet 10/100/1000Base-T
Факс	T.30, T.38
Питание	От сети переменного тока 220В
Потребляемая мощность	10 Вт — состояние покоя 14 Вт — средняя нагрузка 20 Вт — максимальная нагрузка
Габариты	220×280×44 мм — корпус устройства 485×245×44 мм — с кронштейнами крепления в стойку, в тандеме
Вес	1900 г — с кронштейнами крепления в стойку 2300 г — в транспортной упаковке
Комплект поставки	Основной блок устройства — 1 шт, уголки с винтами для крепления в шкаф или стойку 19" и для объединения устройств в тандем — 2 компл., кабель питания 220В — 1 шт, патчкорд — 1 шт, упаковочная коробка из картона

*Количество возможных регистраций SIP-клиентов



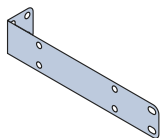
Symway Noda 4E1



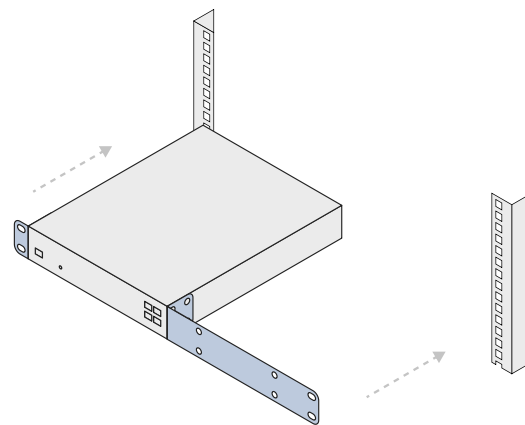
Кронштейн
тип 1



Кронштейн
тип 2

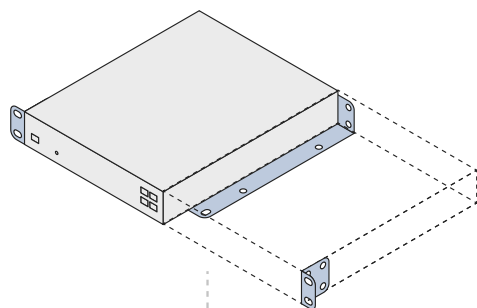


1

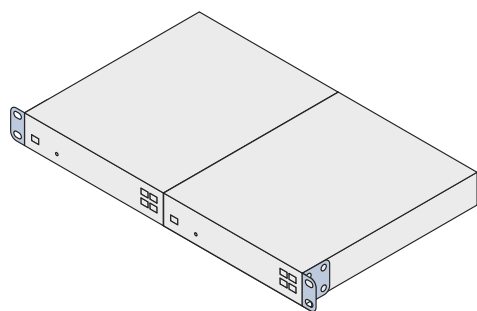


Монтаж в стойку одного
устройства с использованием
кронштейнов типа 1 и 2

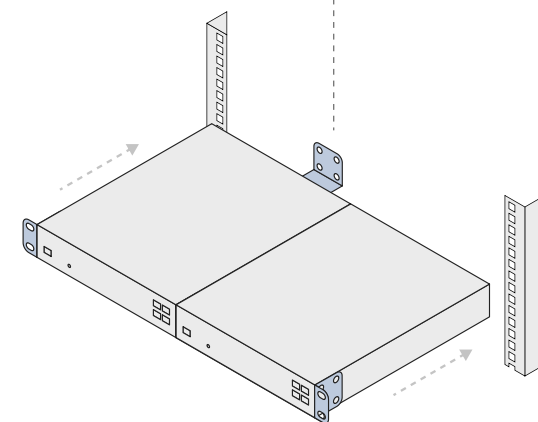
2



Второй кронштейн типа 2
используется для фиксации
кабелей



3



Монтаж в стойку тандема
устройств

4

Линейка пиринговых АТС

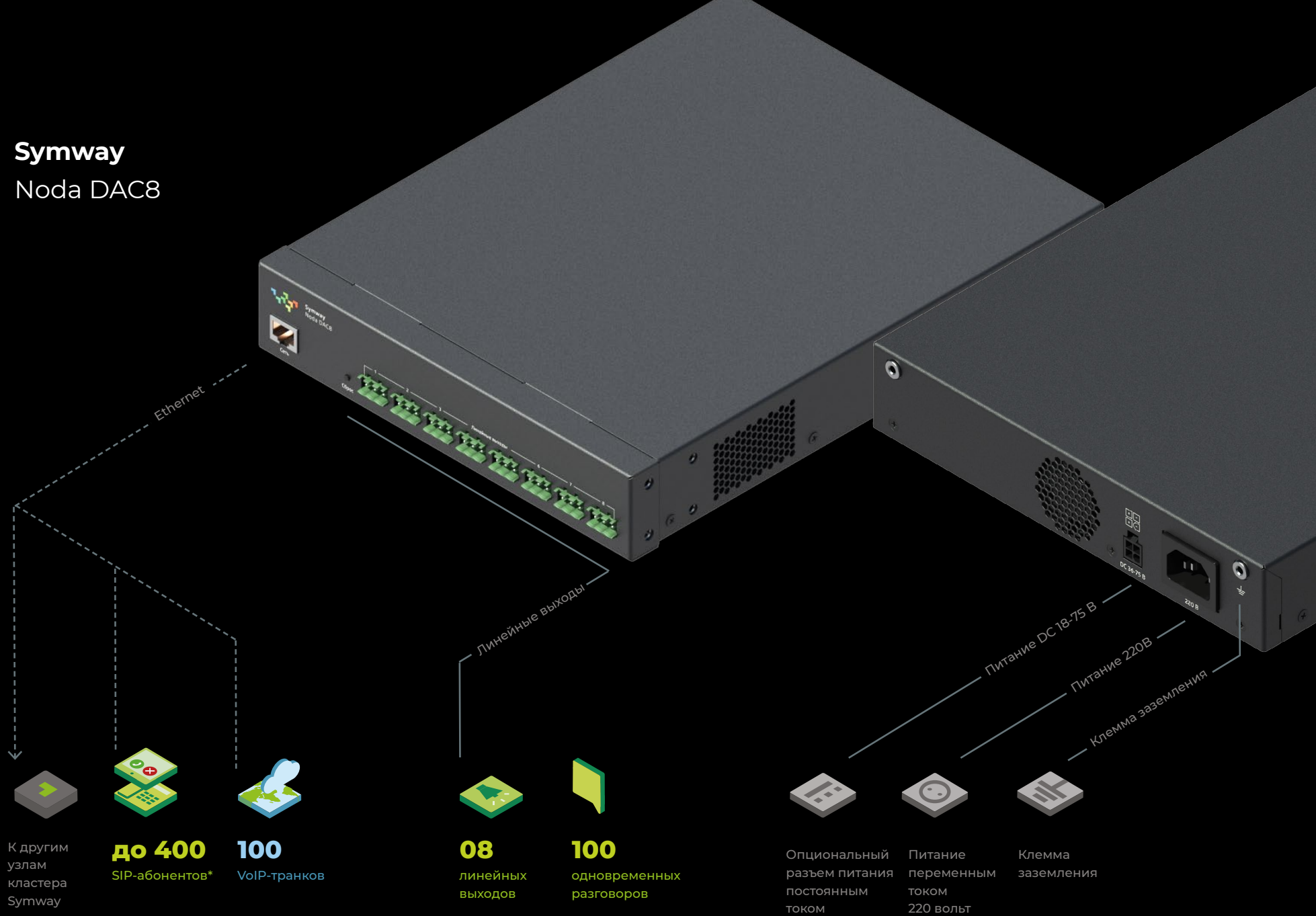
Noda

Модель/артикул	Noda 4E1/CB205RU
Количество одновременных разговоров	120
Порты E1 для подключения потоков ISDN PRI EDSS	4
SIP-абоненты*	до 400
Количество одновременных SIP-вызовов в транках	100
Масштабирование в составе кластера пиринговой системы унифицированных коммуникаций Symway®	Неограниченное
Запись разговоров	Сплошная/выборочная, 2000 часов на внутренний SSD 120GB с возможностью выгрузки на внешний FTP-сервер
Протоколы IP-телефонии	SIP (RFC3262), IAX2
Кодеки	G.711, G.729, G.722, GSM, iLBC, Speex, Opus
Сеть	10/100/1000Base-T
Факс	T.30, T.38
Питание	От сети переменного тока 220В
Потребляемая мощность	7 Вт — состояние покоя 9 Вт — средняя нагрузка 12 Вт — максимальная нагрузка
Габариты	220×280×44 мм — корпус устройства 485×245×44 мм — с кронштейнами крепления в стойку, в тандеме
Вес	1900 г — с кронштейнами крепления в стойку 2300 г — в транспортной упаковке
Комплект поставки	Основной блок устройства — 1 шт, уголки с винтами для крепления в шкаф или стойку 19" и для объединения устройств в тандем — 2 компл., кабель питания 220В — 1 шт, патчкорд — 1 шт, упаковочная коробка из картона

*Количество возможных регистраций SIP-клиентов



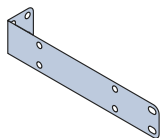
Symway Noda DAC8



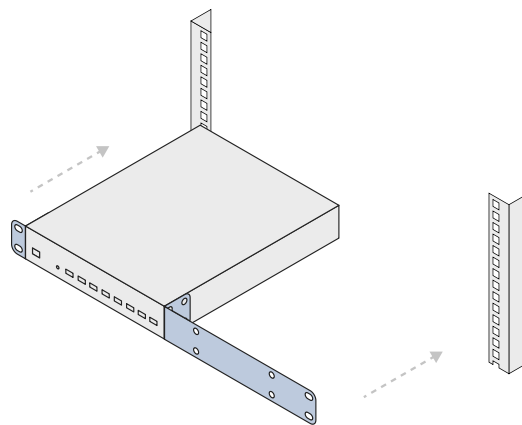
Кронштейн
тип 1



Кронштейн
тип 2



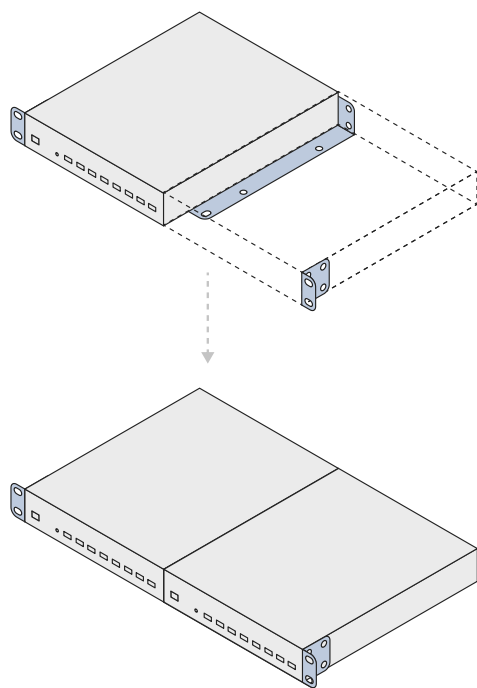
1



Монтаж в стойку одного
устройства с использованием
кронштейнов типа 1 и 2

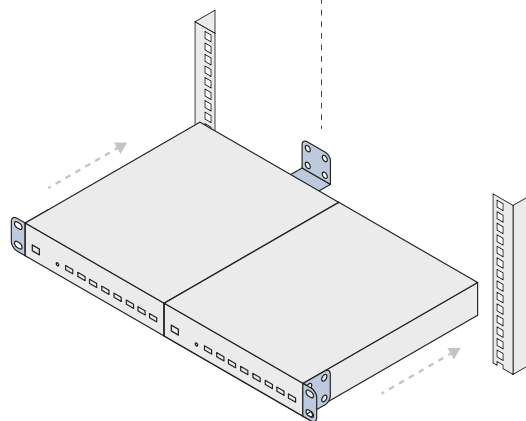
2

Монтаж в стойку тандема
устройств



Второй кронштейн типа 2
используется для фиксации
кабелей

1



2

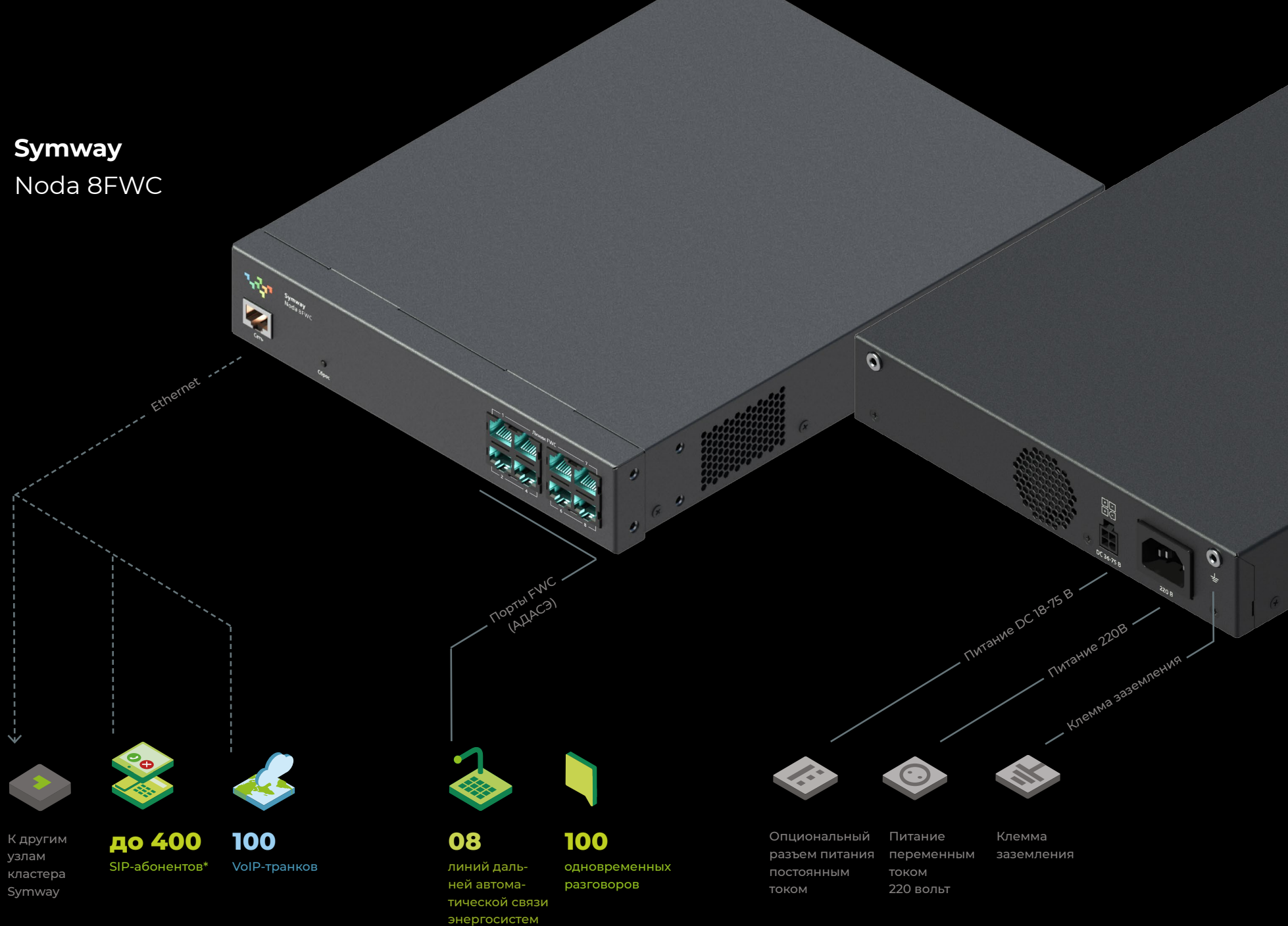
Линейка пиринговых АТС

Noda

Модель/артикул	Noda DAC8/CB208RU
Количество одновременных разговоров	100
Аналоговые линейные выходы	8
SIP-абоненты*	до 400
Количество одновременных SIP-вызовов в транках	100
Масштабирование в составе кластера пиринговой системы унифицированных коммуникаций Symway®	Неограниченное
Запись разговоров	Сплошная/выборочная, 2000 часов на внутренний SSD 120GB с возможностью выгрузки на внешний FTP-сервер
Протоколы IP-телефонии	SIP (RFC3262), IAX2
Кодеки	G.711, G.729, G.722, GSM, iLBC, Speex, Opus
Сеть	10/100/1000Base-T
Факс	T.30, T.38
Питание	От сети переменного тока 220В
Потребляемая мощность	7 Вт — состояние покоя 10 Вт — средняя нагрузка 18 Вт — максимальная нагрузка
Габариты	220×280×44 мм — корпус устройства 485×245×44 мм — с кронштейнами крепления в стойку, в тандеме
Вес	1900 г — с кронштейнами крепления в стойку 2300 г — в транспортной упаковке
Комплект поставки	Основной блок устройства — 1 шт, уголки с винтами для крепления в шкаф или стойку 19" и для объединения устройств в тандем — 2 компл., кабель питания 220В — 1 шт, патчкорд — 1 шт, упаковочная коробка из картона



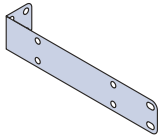
Symway Noda 8FWC



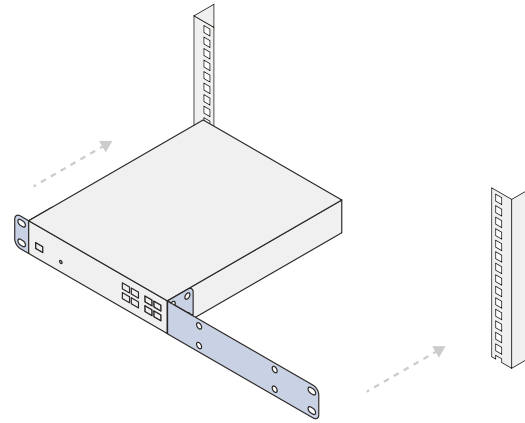
Кронштейн
тип 1



Кронштейн
тип 2

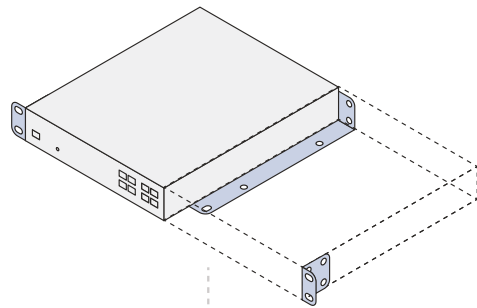


1

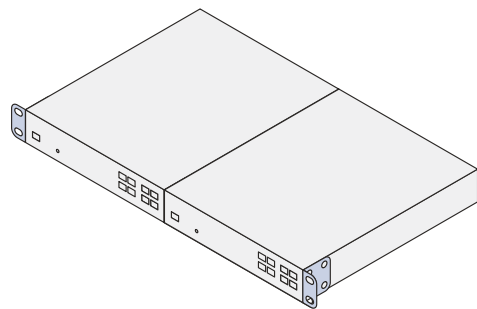


Монтаж в стойку одного
устройства с использованием
кронштейнов типа 1 и 2

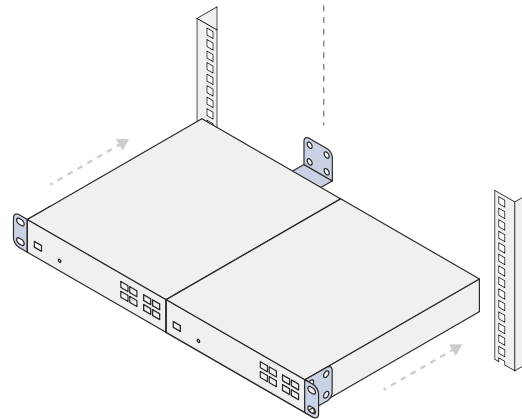
2



Второй кронштейн типа 2
используется для фиксации
кабелей



3



Монтаж в стойку тандема
устройств

4

Линейка пиринговых АТС

Noda

Модель/артикул

Noda 8FWC/CB210RU

Количество одновременных
разговоров

100

Линии FWC (АДАСЭ)

8

SIP-абоненты*

до 400

Количество одновременных
SIP-вызовов в транках

100

Масштабирование в составе
кластера пиринговой системы
унифицированных
коммуникаций Symway®

Неограниченное

Запись разговоров

Сплошная/выборочная, 2000 часов на
внутренний SSD 120GB с возможностью
выгрузки на внешний FTP-сервер

Протоколы IP-телефонии

SIP (RFC3262), IAX2

Кодеки

G.711, G.729, G.722, GSM, iLBC, Speex, Opus

Сеть

10/100/1000Base-T

Факс

T.30, T.38

Питание

От сети переменного тока 220В

Потребляемая
мощность

7 Вт — состояние покоя
10 Вт — средняя нагрузка
18 Вт — максимальная нагрузка

Габариты

220×280×44 мм — корпус устройства
485×245×44 мм — с кронштейнами
крепления в стойку, в тандеме

Вес

1900 г — с кронштейнами крепления
в стойку
2300 г — комплект поставки

Комплект поставки

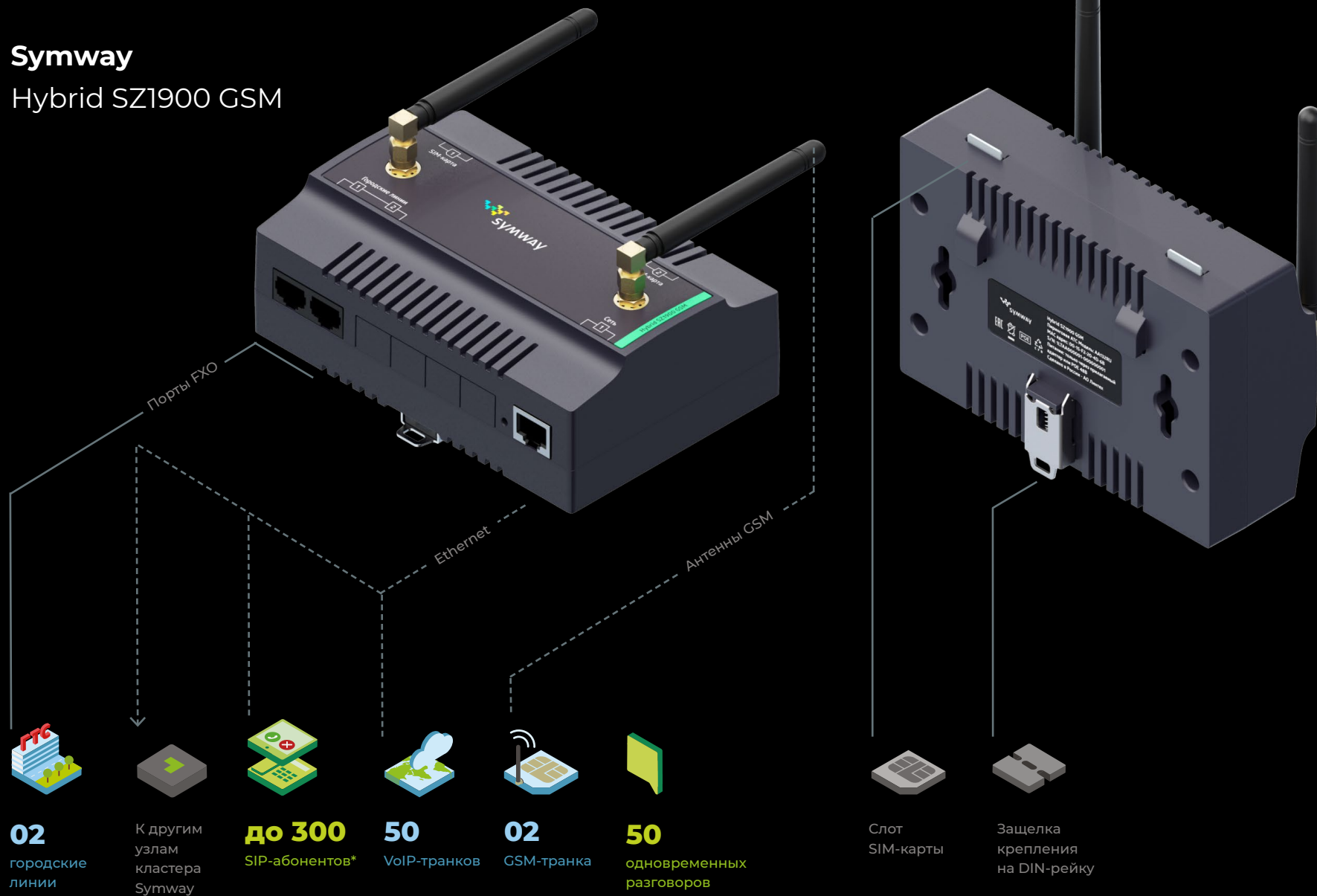
Основной блок устройства — 1 шт,
уголки с винтами для крепления
в шкаф или стойку 19" — 2 компл.,
кабель питания 220В — 1 шт, патчкорд —
1 шт, упаковочная коробка из картона

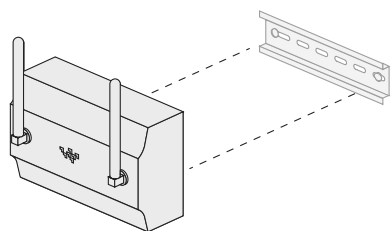
*Количество возможных регистраций SIP-клиентов



Symway

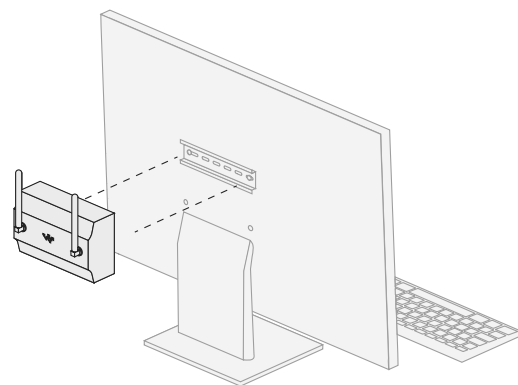
Hybrid SZ1900 GSM





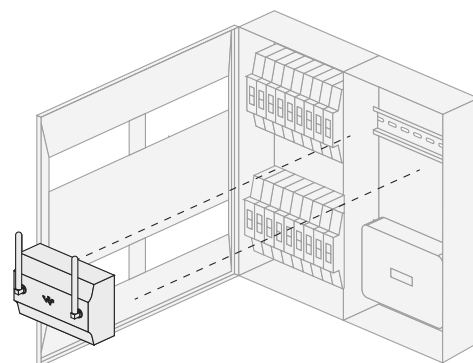
На DIN-рейку
в телекоммуникационный шкаф
или стойку, на стену или любую
плоскую поверхность

1



На заднюю панель монитора,
имеющего крепление VESA
100×100 мм

2



На DIN-рейку в слаботочный
или комбинированный щиток

3

Линейка пиринговых АТС

Hybrid

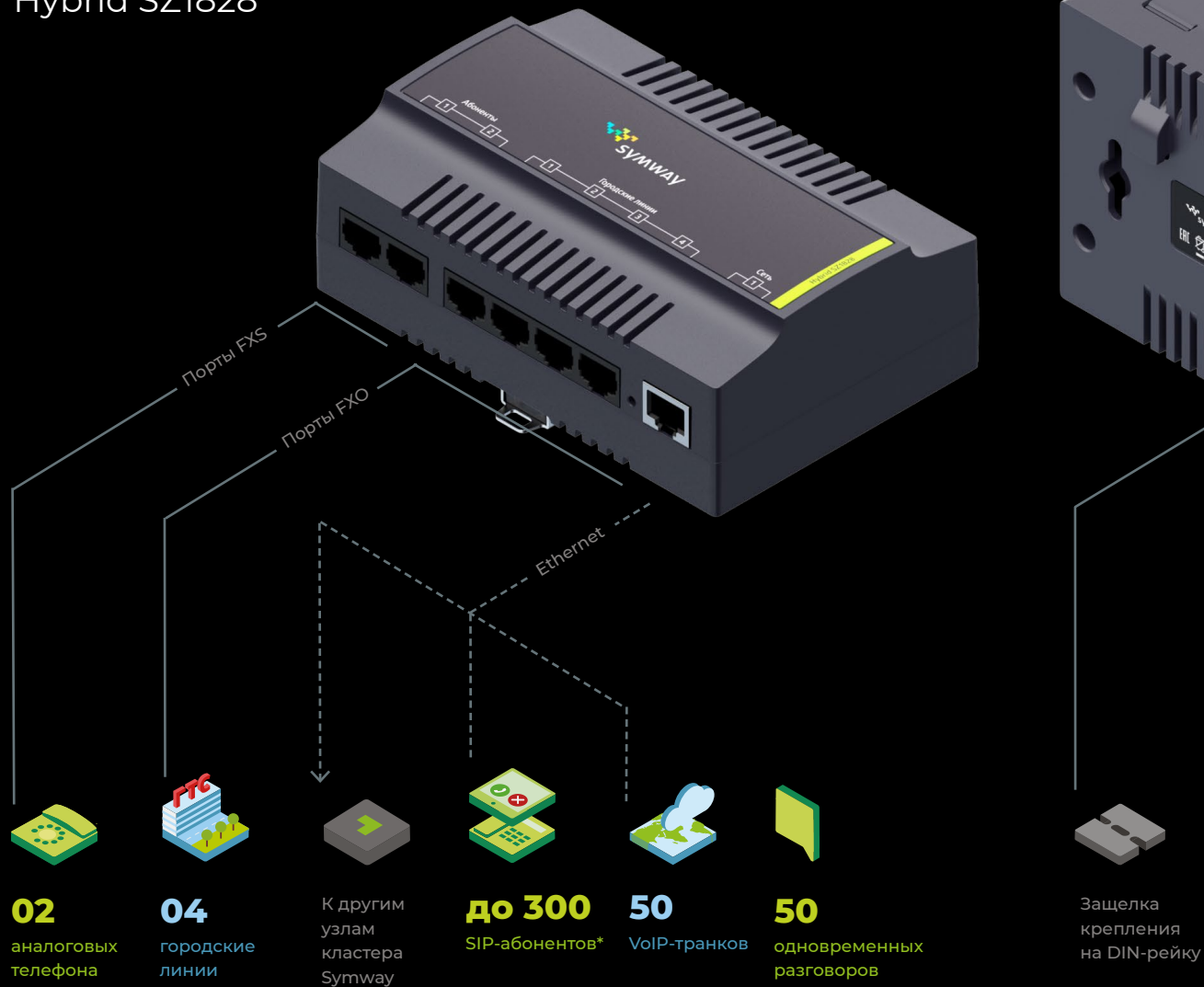
Модель/артикул	Hybrid SZ1900GSM/AB100RU
Количество одновременных разговоров	50
Порты FXO для подключения к городской телефонной станции	2
GSM-транки 800/900/1800/1900МГц	2
SIP-абоненты*	до 300
Количество одновременных SIP-вызовов в транках	50
Масштабирование в составе кластера пиринговой системы унифицированных коммуникаций Sutmway®	Неограниченное
Запись разговоров	Сплошная/выборочная, 200 часов на внутреннюю eMMC 8GB с возможностью выгрузки на внешний FTP-сервер
Протоколы IP-телефонии	SIP (RFC3262), IAX2
Кодеки	G.711, G.729, G.722, GSM, iLBC, Speex, Opus
Сеть	10/100 Base-T
Факс	T.30, T.38
Питание	PoE 802.3af; инжектор питания от сети переменного тока 220В в комплекте
Потребляемая мощность	12 Вт
Габариты	140×95×55 мм — устройства 200×160×90 мм — комплект с блоком питания и кабелями в транспортной упаковке
Вес	270 г — устройство с антеннами 670 г — комплект поставки
Комплект поставки	Основной блок устройства — 1 шт, инжектор POE — 1 шт, патчкорд — 1 шт, DIN-рейка — 1 шт, дюбель и саморез для крепления DIN-рейки — 2 комп., упаковочная коробочка из картона

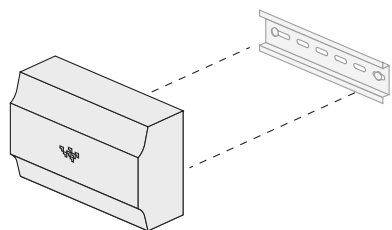
*Количество возможных регистраций SIP-клиентов



Symway

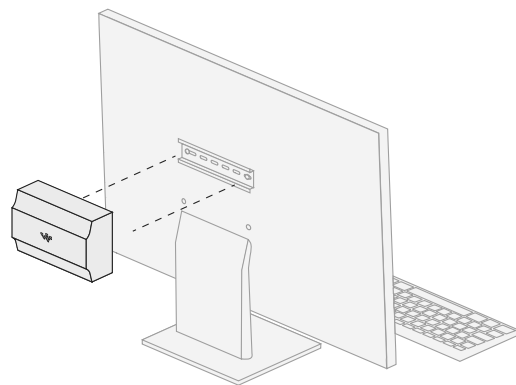
Hybrid SZ1828





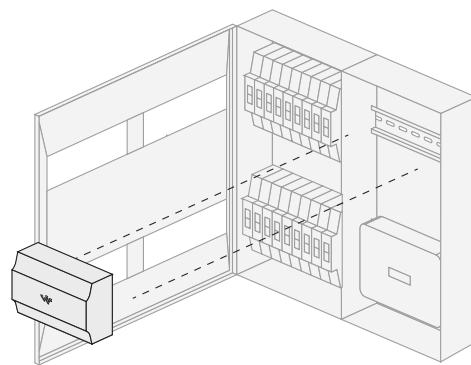
На DIN-рейку
в телекоммуникационный шкаф
или стойку, на стену или любую
плоскую поверхность

1



На заднюю панель монитора,
имеющего крепление VESA
100×100 мм

2



На DIN-рейку в слаботочный
или комбинированный щиток

3

Линейка пиринговых АТС

Hybrid

Модель/артикул	Hybrid SZ1828/AC100RU
Количество одновременных разговоров	50
Порты FXO для подключения к городской телефонной станции	4
Порты FXS для подключения аналоговых телефонов сотрудников	2
SIP-абоненты*	до 300
Количество одновременных SIP-вызовов в транках	50
Масштабирование в составе кластера пиринговой системы унифицированных коммуникаций Symway®	Неограниченное
Запись разговоров	Сплошная/выборочная, 200 часов на внутреннюю eMMC 8GB с возможностью выгрузки на внешний FTP-сервер
Протоколы IP-телефонии	SIP (RFC3262), IAX2
Кодеки	G.711, G.729, G.722, GSM, iLBC, Speex, Opus
Сеть	10/100Base-T
Факс	T.30, T.38
Питание	PoE 802.3af; инжектор питания от сети переменного тока 220В в комплекте
Потребляемая мощность	12 Вт
Габариты	140×95×55 мм — устройство 200×160×90 мм — комплект с блоком питания и кабелями в транспортной упаковке
Вес	200 г — устройство 600 г — комплект поставки
Комплект поставки	Основной блок устройства — 1 шт, инжектор POE — 1 шт, патчкорд — 1 шт, DIN-рейка — 1 шт, дюбель и саморез для крепления DIN-рейки — 2 компл., упаковочная коробочка из картона

*Количество возможных регистраций SIP-клиентов



ЛИНТЕХ

АО «Линтех» – российская научно-исследовательская и производственная компания, занимающаяся разработкой и внедрением масштабных инновационных проектов в области телекоммуникаций. Основана в 1990 году.



СУМВАУ

ООО «Симвэй» – дочерняя компания «Линтех», занимающаяся разработкой и внедрением пиринговой сети унифицированных коммуникаций. Резидент «Сколково».



Исследования компании «Симвэй» проводятся при грантовой поддержке Фонда «Сколково».

Наши контакты:

+7 (495) 369 0089
litech.ru
sales@litech.ru

Наш адрес:

127495, г. Москва,
Долгопрудненское ш., д. 3,
Технопарк «Физтехпарк»